

**833-886\_833-886V70**



**ΟΔΗΓΙΕΣ ΣΥΝΑΡΜΟΛΟΓΗΣΗΣ**

**ΣΗΜΑΝΤΙΚΟ-ΔΙΑΤΗΡΗΣΤΕ ΑΥΤΕΣ ΤΙΣ ΠΛΗΡΟΦΟΡΙΕΣ ΓΙΑ ΣΑΣ  
ΕΠΑΚΟΛΟΥΘΗ ΔΙΑΒΟΥΛΕΥΣΗ: ΔΙΑΒΑΣΤΕ ΠΡΟΣΕΚΤΙΚΑ**

**Μόνο για οικιακή χρήση**

**Χρησιμοποιήστε τις συμβουλές:**

- \*\* Βάλτε την καρέκλα σταθερά σε ένα επίπεδο πάτωμα.
- \*\* Μείνετε μακριά από ανοιχτές φλόγες.
- \*\* Αποφύγετε την υπερφόρτωση στην καρέκλα.

**Προφυλάξεις πριν από τη συναρμολόγηση:**

- \* Προετοιμάστε μια καθαρή και στεγνή περιοχή τοποθέτησης.
- \* Βεβαιωθείτε ότι το προϊόν δεν έχει υποστεί ζημιά.
- \* Ελέγξτε ότι δεν λείπει κανένα από τα κομμάτια.

**Συντήρηση**

- \*\* Καθαρίστε με ένα απαλό ύφασμα.
- \*\* Αφαιρείτε τακτικά φύλλα ή /και νερό που συλλέγονται στον καμβά.
- \*\* Ελέγχετε τακτικά τα καθίσματα.

**Συνθήκες αποθήκευσης:**

**\*Το ύφασμα πρέπει να φυλάσσεται τελείως στεγνό, σε καθαρό και στεγνό μέρος για να αποφευχθούν οι κίνδυνοι μούχλας.**

**Προσοχή με τους κινδύνους τσιμπήματος ή κοψίματος κατά τη συναρμολόγηση.**

**Ο κατασκευαστής δεν φέρει καμία ευθύνη σε περίπτωση ζημιών λόγω κακής εγκατάστασης.**

**Εάν το κάθισμα είναι εξοπλισμένο με ρύθμιση ύψους καθίσματος με συσσωρευτές ενέργειας, μόνο εκπαιδευμένο προσωπικό μπορεί να αντικαταστήσει ή να επισκευάσει εξαρτήματα ρύθμισης ύψους καθίσματος με συσσωρευτές ενέργειας.**

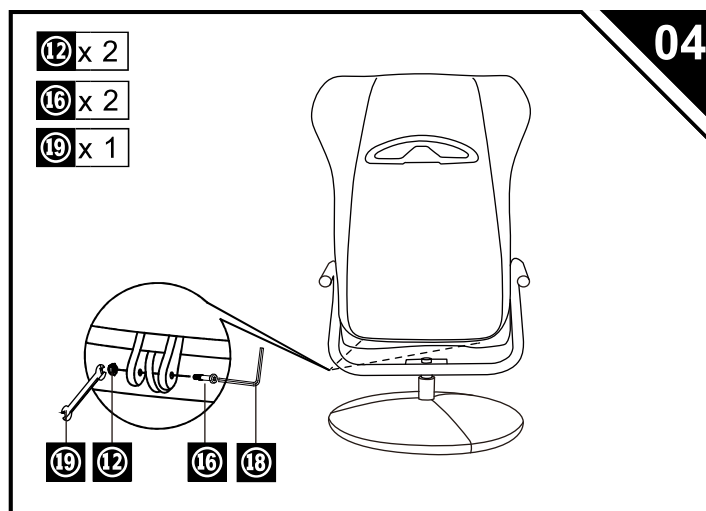
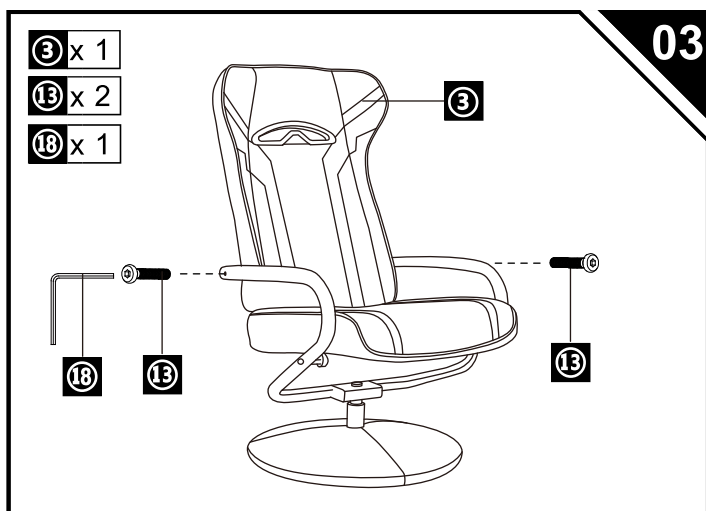
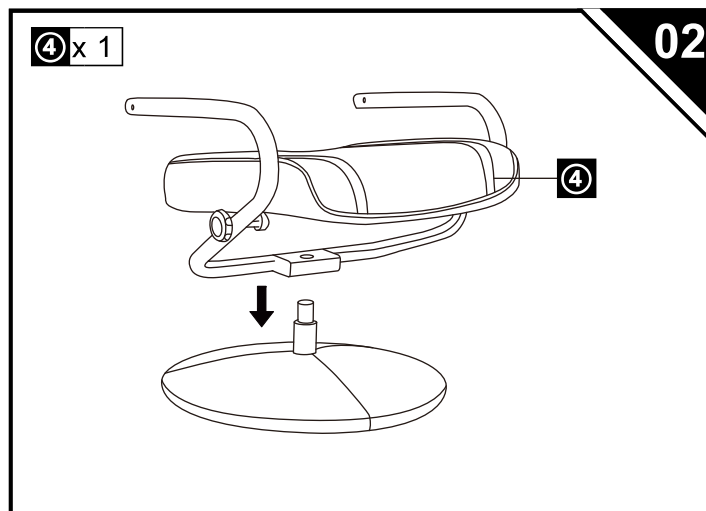
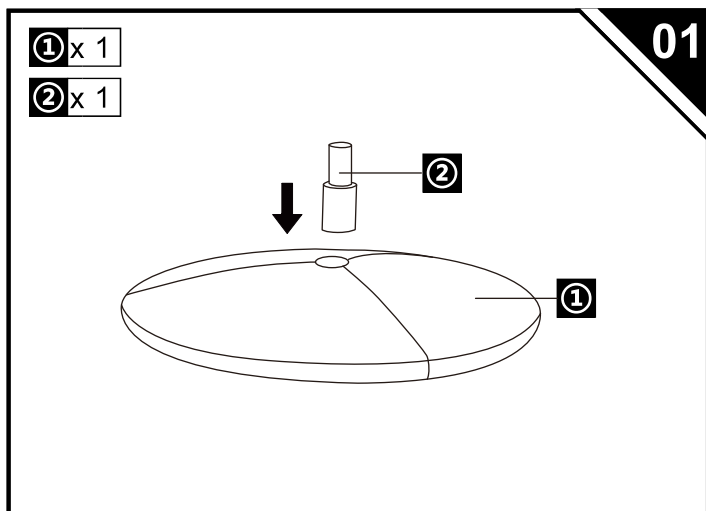
<b>①</b> x 1	<b>⑥</b> x 1	<b>⑪</b> x 1	<b>⑫</b> x 2	<b>⑬</b> x 2	<b>⑮</b> x 4
<b>②</b> x 1	<b>⑦</b> x 1	<b>⑫</b> x 2	<b>⑭</b> x 4	<b>⑯</b> x 1	<b>⑰</b> x 1
<b>③</b> x 1	<b>⑧</b> x 1	<b>⑬</b> x 2	<b>⑱</b> x 1		
<b>④</b> x 1	<b>⑨</b> x 1	<b>⑭</b> x 4			
<b>⑤</b> x 1	<b>⑩</b> x 1	<b>⑮</b> x 4			

M8x25mm

M8x50mm

M6x20mm

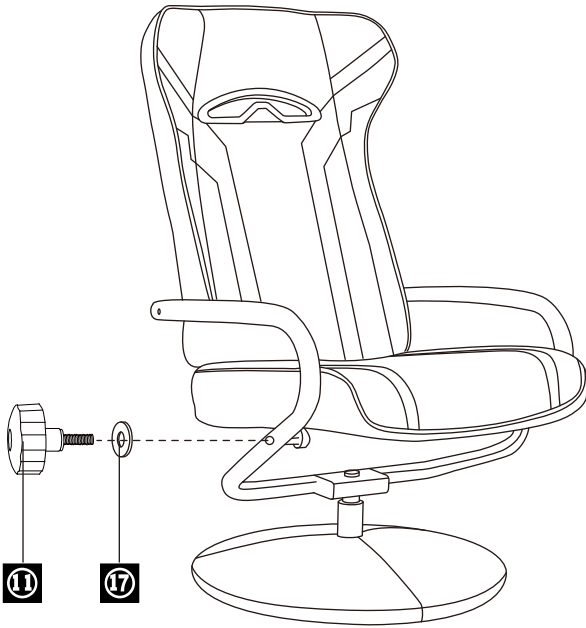
M6x45mm



11 x 1

17 x 1

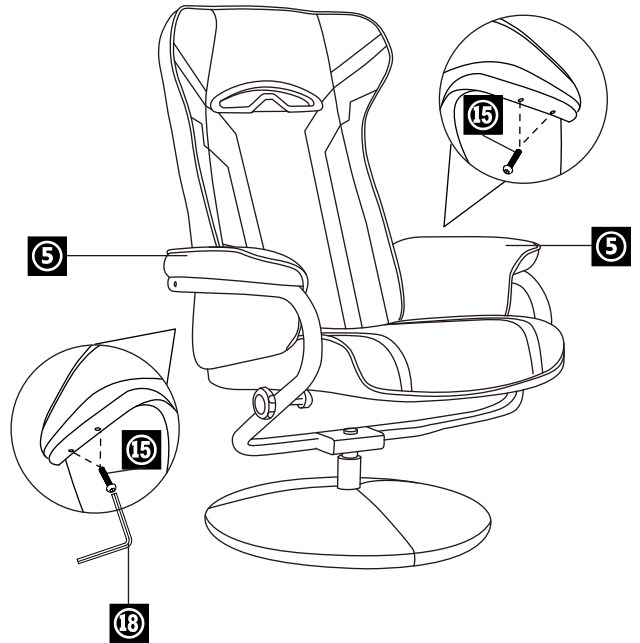
05



5 x 1

15 x 4

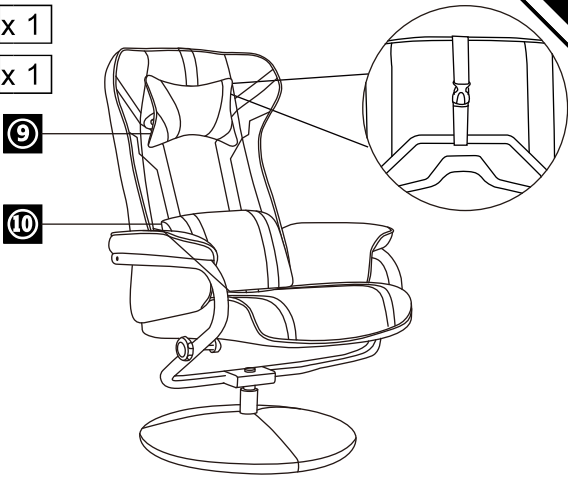
06



9 x 1

10 x 1

07

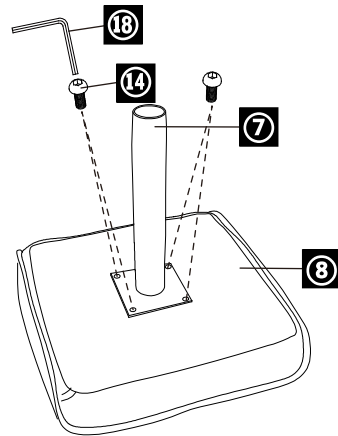


7 x 1

8 x 1

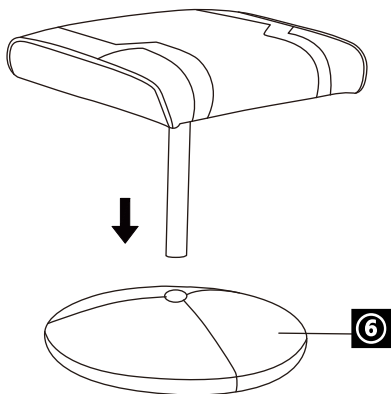
14 x 4

08



6 x 1

09



Done

